

Klasa: UP/I-960-03/05-07/13  
Ur. broj: 558-03/10-05-3  
Zagreb, 14. travnja 2005.

Na temelju članka 202. stavka 1. Zakona o općem upravnom postupku ("Narodne novine", br. 53/91), članka 20. stavak 1. Zakona o mjeriteljstvu ("Narodne novine", br. 163/03) i članka 8. stavak 1. Pravilnika o načinu na koji se provodi tipno ispitivanje mjerila ("Narodne novine" broj 82/02), u povodu zahtjeva za ispitivanje tipa mjerila koje je podnijela tvrtka **KONČAR – Mjerni transformatori d.d.**, Zagreb, Josipa Mokrovića 10, Republika Hrvatska, radi odobravanja tipa mjerila, ravnatelj Državnog zavoda za mjeriteljstvo izdaje:

### **RJEŠENJE O ODOBRENJU TIPRA MIERILA**

1. Odobrava se tip mjerila:

-vrsta mjerila:	<b>Strujni mjerni transformator</b>
-tvornička oznaka tipa mjerila:	<b>ATS-123</b>
-proizvođač mjerila:	<b>KONČAR – Mjerni transformatori d.d.</b>
-mjesto i država proizvodnje mjerila:	<b>Zagreb, Republika Hrvatska</b>
-službena oznaka tipa mjerila:	<b>HR T-3-1001</b>

2. Mjerila iz točke 1. ovog rješenja mogu se podnositi na ovjeravanje.

3. Ovo rješenje važi 10 godina.

4. Podaci o tehničkim i mjeriteljskim značajkama mjerila iz točke 1. ovog rješenja, prilog su ovom rješenju i čine njegov sastavni dio.

#### Obrazloženje

Tvrtka **KONČAR – Mjerni transformatori d.d.** iz Zagreba, R. Hrvatska podnijela je ovom Zavodu dana 03. srpnja 2004. godine zahtjev za ispitivanje tipa mjerila iz točke 1. ovog rješenja. Uz zahtjev je priložena tehnička dokumentacija o mjerilu i potreban broj uzoraka mjerila.

Ispitivanjem tipa mjerila iz točke 1. ovog rješenja, utvrđeno je da mjerilo zadovoljava zahtjeve propisane Pravilnikom o mjeriteljskim zahtjevima za mjerne transformatore brojila električne energije ("Narodne novine" broj 17/02) te da je prikladno za uporabu.

Ovo rješenje važi 10 godina.

Slijedom navedenog odlučeno je kao u izreci ovog rješenja.

#### Uputa o pravnom sredstvu

Protiv ovog rješenja nije dopuštena žalba, ali se može pokrenuti upravni spor tužbom Upravnom sudu Republike Hrvatske u Zagrebu, u roku od 30 dana od dana primitka ovoga rješenja.

Upravna pristojba po tarifnom broju 1. i 2. Zakona o upravnim pristojbama ("Narodne novine", br. 8/96) u iznosu od 70,00 kn naplaćena je od podnositelja zahtjeva i poništena na zahtjevu.

Prilog: kao u tekstu (6 str.)

RAVNATELJ:

dr.sc. Marijan Andrašec, dipl.ing.

Dostaviti:

1. **KONČAR – Mjerni transformatori d.d.**,  
Zagreb, Josipa Mokrovića 10, R. Hrvatska
2. OMP – PJ Zagreb, PJ Osijek, PJ Rijeka, PJ Split
3. Pismohrana, ovdje
4. Glasilo Zavoda

## 1. PRIMIJENJENI PROPISI

Na strujni mjerni transformator tipa **ATS-123**, proizvodnje **KONČAR – Mjerni transformatori d.d.**, Zagreba, R. Hrvatska (u daljnjem tekstu: transformator) odnose se ovi propisi:

- Zakon o mjeriteljstvu ("Narodne novine", br. 163/03);
- Zakon o mjerim jedinicama ("Narodne novine", br. 58/93);
- Pravilnik o načinu na koji se provodi tipno ispitivanje mjerila ("Narodne novine", br. 82/02);
- Naredba o mjerilima za koje se provodi mjeriteljski nadzor ("Narodne novine" broj 35/01 i 9/02);
- Naredba o ovjernim razdobljima za pojedina zakonita mjerila i načinu njihove primjene i o umjernim razdobljima za etalone koji se upotrebljavaju za ovjeravanje zakonitih mjerila ("Narodne novine" broj 154/04);
- Naredba o vrsti, obliku i načinu postavljanja državnih ovjernih oznaka koja se rabe kod ovjeravanja zakonitih mjerila, te obliku i sadržaju ovjernice ("Narodne novine" broj 179/03 i 154/04);
- Pravilnik o mjeriteljskim zahtjevima za mjerne transformatore brojila električne energije ("Narodne novine" broj 17/02);
- Hrvatska norma HRN EN 60044-1 za strujne mjerne transformatore.

## 2. DOKUMENTI

Ovo se odobrenje tipa mjerila donosi na osnovi ovih dokumenata:

### **Državni zavoda za mjeriteljstvo**

- Izvješće o ispitivanju tipa mjerila klasa 960-03/05-07/13, urudžbeni broj 558-03/10-05-2, od 14. travnja 2005. godine

### 2.1. Napomena uz dokumente proizvođača

- 2.1.1. Dokumenti proizvođača za ovaj tip strujnog mjernog transformatora mogu se upotrebljavati kao mjerodavne podloge kod ovjeravanja, samo ako im je sadržaj jednak sadržaju dokumenata koji su dostavljeni za postupak ispitivanja tipa mjerila i koji su navedeni u ovom prilogu rješenja o odobrenju tipa mjerila.
- 2.1.2. Odobrenje vrijedi samo za mjerna područja prikazana u ovom prilogu rješenja o odobrenju tipa mjerila, a podaci izvan tog područja, navedeni u opisu proizvoda, služe samo kao obavijest.
- 2.1.3. Provjerom dokumenata proizvođača u okviru donošenja ovog odobrenja tipa mjerila nije obavljena njihova recenzija, pa je za stručnu ispravnost teksta (ispravnu primjenu pojmova i pisanje formula) odgovoran proizvođač transformatora.

## 3. NAMJENA STRUJNOG MJERNOG TRANSFORMATORA

Transformator je namijenjen za odvajanje mjernih i zaštitnih uređaja od visokog napona i za transformaciju primarnih struja na iznos prilagođen mjernim i zaštitnim uređajima.

## 4. OPIS STRUJNOG MJERNOG TRANSFORMATORA

Strujni mjerni transformator tipa ATS-123 je trofazni strujni mjerni transformator kojega čine tri strujna mjerna transformatora ugrađena na okruglu kovinsku ploču (vidjeti sliku 1.), koji su predviđeni za spajanje u faze A, B i C trofazne mreže. Isporučuju se u izvedbi prikazani slikom 1., a potom se ugrađuju u električno postrojenje oklopljeno kovinskim kućištem punjeno plinom SF6.

Primarni namot čine sabirnice kovinom oklopljenog postrojenja, a izolaciju između sabirnica, sekundarnih namota i uzemljenih dijelova je plin SF6.

Transformatori se proizvode s dva ili više sekundarnih namota, od kojih su jedan ili dva predviđeni za mjerenje. Sekundarni namoti izrađeni su od bakrene žice izolirane lakom. Konstruirani su za stupanj izolacije Si 123, tj. za priključak u mrežu najvišeg pogonskog napona 123 kV.

Jezgre transformatora je motane, a izrađene su od transformatorskog magnetskog lima.

Transformatori ovog tipa predviđeni su za ugradnju u zatvorene prostore u kovinom oklopljenom postrojenju punjeno plinom SF<sub>6</sub>.

Natpisna pločica učvršćuje se zakovicama na kovinsko kućište na za to predviđeno mjesto.

## 5. TEHNIČKE I MJERITELJSKE ZNAČAJKE TRANSFORMATORA

TIP TRANSFORMATORA	ATS-123
Najviši pogonski napon (kV)	123
Nazivna primarna struja (A)	5 do 2000
Nazivna sekundarna struja (A)	1, 2 ili 5
Nazivna snaga mjerne jezgre (VA)	5 do 30
Razred točnosti mjerne jezgre	0,2 ili 0,5
Struja proširenog mjernog opsega	ext 120 %; ext 150 % ili ext 200 %;
Faktor sigurnosti Fs	5 ili 10
Nazivna snaga zaštitne jezgre (VA)	5 do 60
Razred točnosti zaštitne jezgre	5P10 do 5P40 ili 10P10 do 10P40
Nazivna struja kratkog spoja	100x I <sub>n</sub> /250xI <sub>n</sub> max. 40/100 kA
Nazivna frekvencija (Hz)	50
Ispitni napon mrežne frekvencije (kV)	185 ili 230
Ispitni udarni napon (kV)	450 ili 550
Ispitni napon sek. namota (kV)	3
Toplinski razred izolacije	B
Službena oznaka tipa	HR T-3-1001

## 6. NATPISI I OZNAKE

Natpisi i oznake na transformatoru moraju biti na hrvatskom jeziku. Moraju biti jasni, dobro vidljivi u radnim uvjetima i napisani tako da se ne mogu izbrisati niti skinuti.

Na transformatoru moraju biti ovi natpisi i oznake:

- 1) natpis "**Strujni transformator**";
- 2) ime i naziv ili znak proizvođača i mjesto proizvodnje;
- 3) tvornička oznaka tipa transformatora;
- 4) tvornički broj i godina proizvodnje koja je kosom crtom odvojena od tvorničkog broja;
- 5) nazivna vrijednost primarne struje i sekundarne struje;
- 6) nazivna snaga i oznaka razreda točnosti za svaku mjernu i zaštitnu jezgru;
- 7) nazivna frekvencija;

- 8) službena oznaka transformatora **HR T-3-1001**;
- 9) oznake odgovarajućih priključaka;
- 10) najviši pogonski napon, odvojen kosom crtom od vrijednosti ispitnog izmjeničnog napona i ispitnog udarnog napona npr. **123/230/550**;
- 11) struja proširenog mjernog opsega npr. **ext 120 %**;
- 12) toplinski razred izolacije **B**;
- 13) kratkotrajna nazivna toplinska struja ( $I_{th}$ );

## **7. ISPITIVANJE I ŽIGOSANJE TRANSFORMATORA**

Ispitivanje transformatora provodi se prema odredbama Pravilnika o mjeriteljskim zahtjevima za mjerne transformatore brojila električne energije. Nakon obavljenog ispitivanja svake mjerne jezgre faze A, B ili C službenik DZM ovjerava ispitni list potpisom i pečatom, kao dokaz da je ispitivanje obavljeno, a rezultati su u granicama dopuštenih pogrešaka.

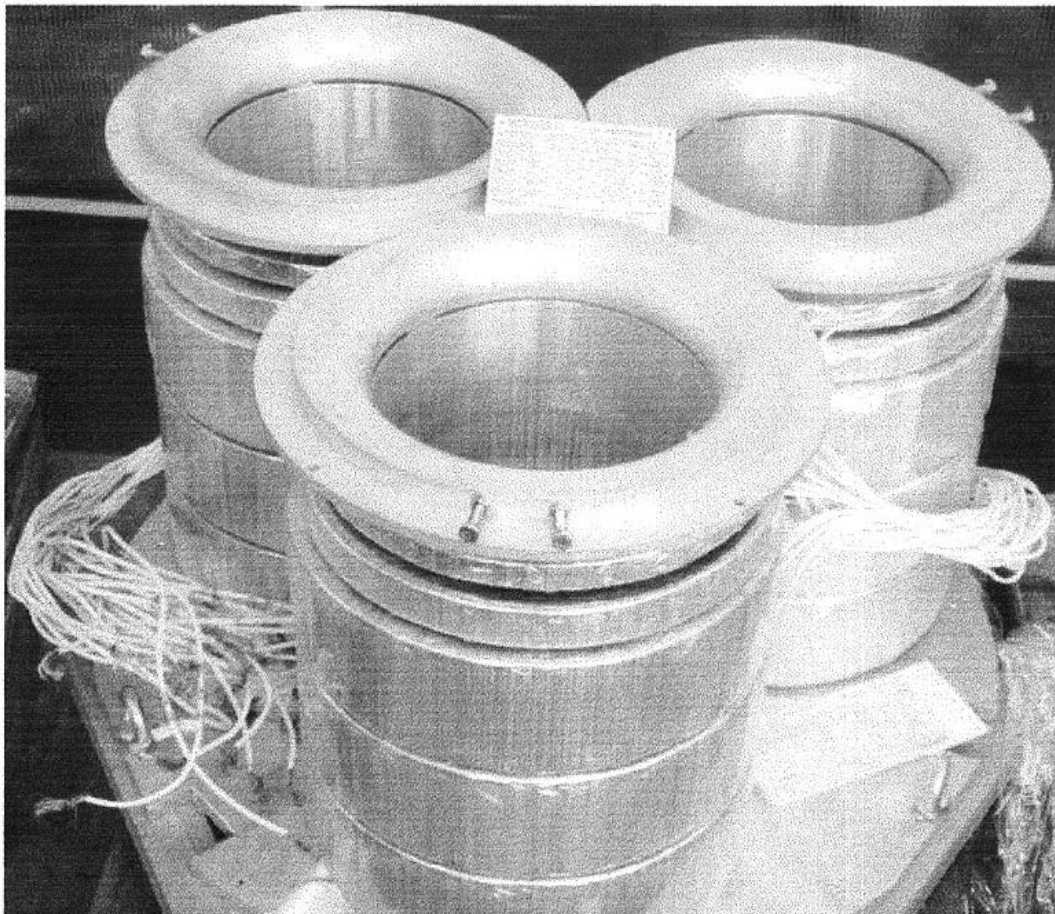
Strujni mjerni transformator u dovršenom obliku ovjerava se utiskivanjem žigova u natpisnu pločicu, koja se isporučuje uz strujni mjerni transformator na daljnju ugradnju. Pri tome se službenik DZM treba osvjedočiti, uvidom u ispitne liste, da je ispitivanje obavljeno na svim mjernim jezgrama faza A, B i C a rezultati su u granicama dopuštenih pogrešaka.

Po obavljenoj ugradnji strujnog mjernog transformatora u električno postrojenje oklopljeno kovinskim kućištem, natpisna pločica učvršćuje se na kućište na za to predviđeno mjesto.

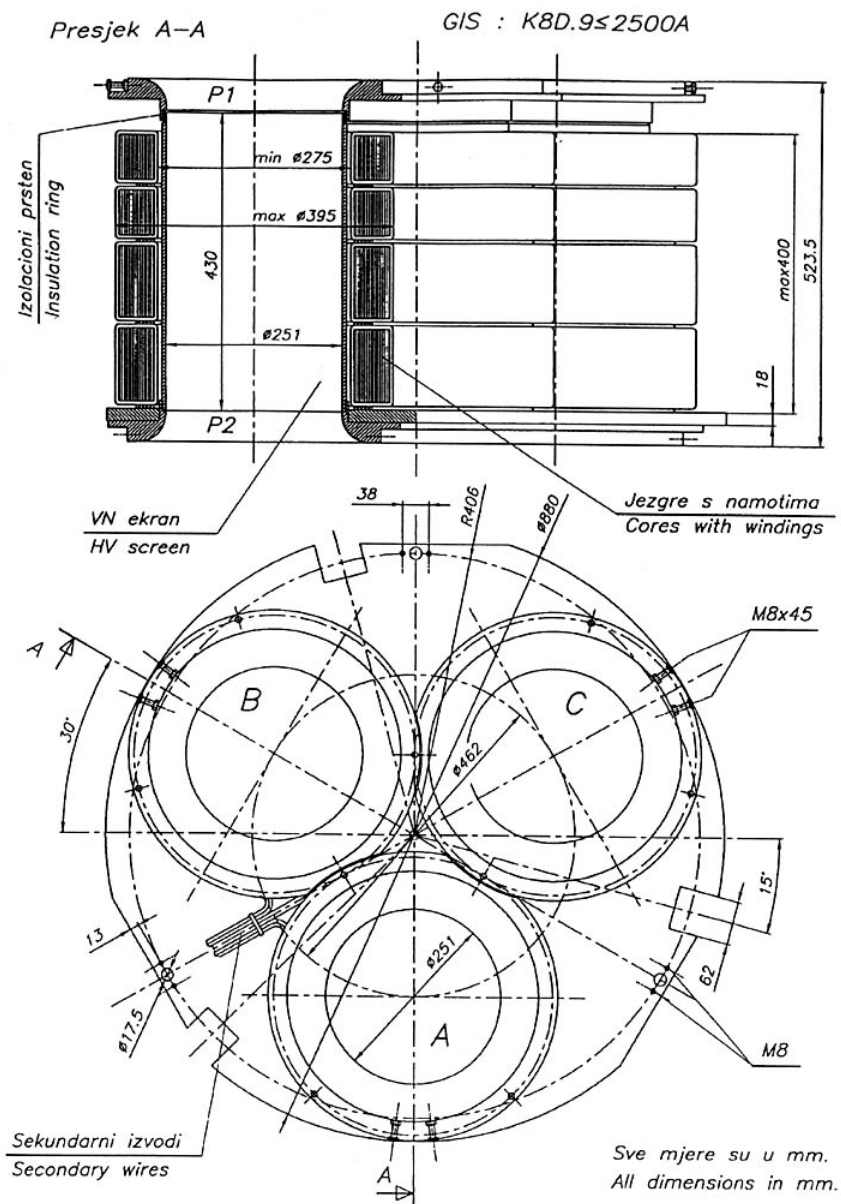
Strujni mjerni transformatori moraju imati prvu ovjeru.

## **8. SLIKE I CRTEŽI**

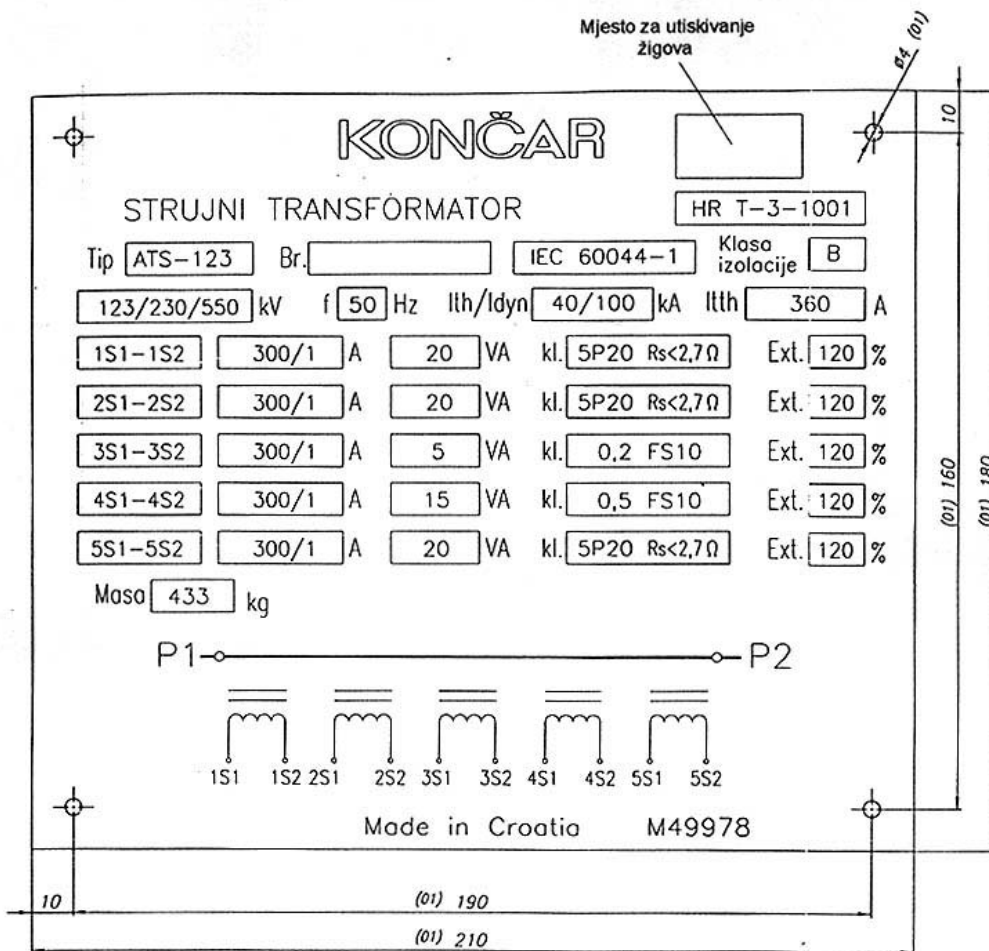
<b>Crtež/Slika</b>	<b>Sadržaj crteža/slike</b>
<b>1.</b>	Snimka dovršenog strujnog mjernog transformatora tipa ATS-123
<b>2.</b>	Nacrtni strujnog mjernog transformatora tipa ATS-123
<b>3.</b>	Crtež natpisne pločice



Slika 1. Snimka dovršenog strujnog mjernog transformatora tipa ATS-123



Slika 2. Nacrt strujnog mjernog transformatora tipa ATS-123



- NAPOMENA : - Podloga svijetlo sive boje, oznake i okviri crne boje  
- Pločicu izraditi graviranjem  
- Materijal : Plastika za vanjsku montažu debljine 1,5 mm  
(01) - Obavezno napraviti provrte  $\varnothing 4$

Slika 3. Crtež natpisne pločice